

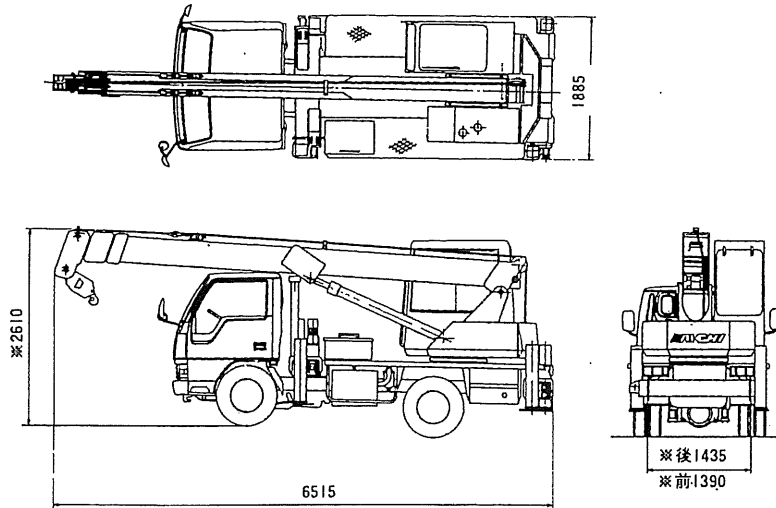
3tトラッククレーン 愛知車両 F-304

トラッククレーン〈F-304〉主要諸元

●型式名称		
型式	F-304型	
名称	トラッククレーン	
●性能		
最大定格荷重	2.9(メイン)	ton
	1.0(サブ)	ton
クレーン容量	2.9×3.5(メイン)	ton/m
	1.0×7.0(サブ)	ton/m
※アウトリガー最大張出、側方、後方		
最大地上揚程	14.0(メイン)	m
	18.2(サブ)	m
最大作業半径	12.9(メイン)	m
	17.3(サブ)	m
●巻上装置		
索数	2(メイン)	索
	1(サブ)	索
フック巻上げ速度	25(メイン)	m/min
	50(サブ)	m/min
※ポンプ ¹ 1,600rpm時		
●アウトリガー		
張幅	1680~3580	mm
アウトリガーストローク	950	mm
ジャッキストローク	450	mm
●ブーム		
ブーム長さ	5.64~13.64(メイン)	m
	5.94~17.94(サブ)	m
起伏角度	-7~80	度
起伏速度	25(上)	sec/str
	17(下)	sec/str
※ポンプ ¹ 1,600rpm時		
伸縮ストローク	8.0(メイン)	m
	4.0(サブ)	m
伸縮速度	17.7(伸)	m/min
	40.0(縮)	m/min
※ポンプ ¹ 1,600rpm時		
●安全装置		
	油圧系安全装置 (油圧安全弁、ジャッキ伸縮安全装置、ブーム起伏安全装置、ブーム伸縮安全装置) 過巻自動停止装置 警報装置 フック外れ止め装置	
●標準付属品		
	タイヤ歯止め・作業灯・台付ワイヤー・玉掛荷重表・ラジオ・扇風機・ヒーター・付属工具一式 フロアマット・ジャッキベース	
●架装シャーシ		
	2.75~3.0クラス	ton

※改良のため、本仕様および外観、構造の一部を予告なく変更することがあります。

車両寸法図



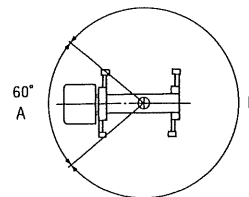
※架装シャシーにより、異なります。

定格総荷重表

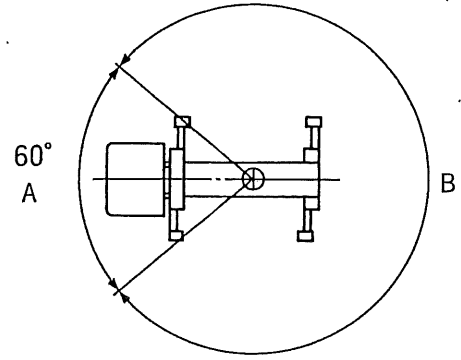
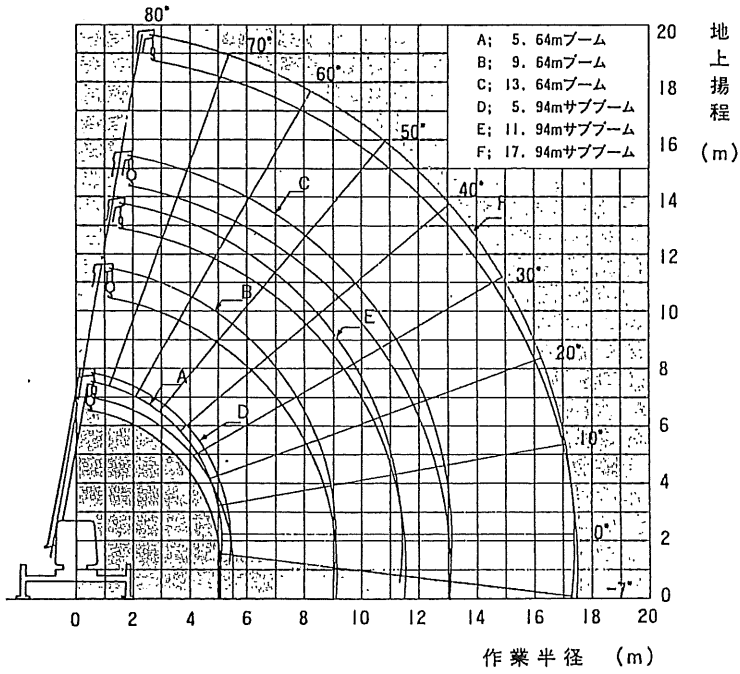
単位(t)

アウトリガー	最大張出						1/2張出					
	メインブーム			サブブーム			メインブーム			サブブーム		
作業半径	全縮	1/2伸長	全伸長	全縮	1/2伸長	全伸長	全縮	1/2伸長	全伸長	全縮	1/2伸長	全伸長
2.0	2.90	2.90	2.90	1.00	1.00	1.00	2.90	2.90	2.90	1.00	1.00	1.00
2.5	2.90	2.90	2.90	1.00	1.00	1.00	2.90	2.90	2.90	1.00	1.00	1.00
3.0	2.90	2.90	2.90	1.00	1.00	1.00	2.90	2.90	2.90	1.00	1.00	1.00
3.5	2.90	2.90	2.90	1.00	1.00	1.00	2.20	2.20	2.20	1.00	1.00	1.00
4.0	2.35	2.35	2.35	1.00	1.00	1.00	1.75	1.75	1.75	1.00	1.00	1.00
4.5	2.00	2.00	2.00	1.00	1.00	1.00	1.45	1.45	1.45	1.00	1.00	1.00
5.0	1.70	1.70	1.70	1.00	1.00	1.00	1.25	1.25	1.25	1.00	1.00	1.00
6.0		1.30	1.30		1.00	1.00		0.90	0.90		0.85	0.85
7.0		1.05	1.05		1.00	1.00		0.70	0.70		0.65	0.65
8.0		0.85	0.85		0.80	0.80		0.55	0.55		0.55	0.55
9.0		0.70	0.70		0.65	0.65		0.40	0.40		0.40	0.40
10.0			0.55		0.55	0.55			0.30		0.30	0.30
11.0			0.50		0.50	0.50			0.25		0.25	0.25
12.0			0.40			0.40			0.20			0.20
12.9			0.35			0.35			0.15			0.15
14.0						0.30						0.15
15.0						0.25						0.10
16.0						0.20						0.05
17.0						0.15						0.05
17.3						0.15						0.05

本表は水平堅土上にアウトリガーを設置した時の値です。
 本表はメイン45kg, サブ25kgのフック重量を含んだ値です。
 本表はブームのたわみを含んだ実際の作業半径に基づいています。
 アウトリガーは1/2張出以上で作業を行なってください。
 範囲A(フロントジャッキ前方)ではアウトリガーの張出量にかかわらずアウトリガー1/2張出の定格総荷重表に従って作業して下さい。範囲Bではアウトリガー張出量に応じた定格総荷重表に従って作業して下さい。
 メインブームの状態で一索吊り作業を行なう場合には、サブヘッドは取外した状態とし、かつ、定格総荷重は1tonを越えないで下さい。1ton以下の定格総荷重は、アウトリガー張出量に応じた定格総荷重表に従って作業して下さい。



作業範囲図



- 注) 1. 範囲A (フロントジャッキ前方) ではアウトリガー 1/2張出の定格総荷重表に従って作業して下さい。範囲Bではアウトリガー張出量に応じた定格総荷重表に従って作業して下さい。
2. 左図はブームのたわみを含みません。